

AC166系列

反向电压加速度计，侧面出口 3 针连接器，100 mV/g，±5%



VIBRATION ANALYSIS HARDWARE



产品特点

与 Bently™ 330400 相当

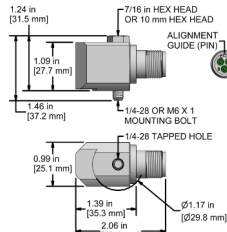
3线负电压传感器

- ▶ 100 mV/g 标称灵敏度
- ▶ ± 5% 灵敏度容差
- ▶ ± 80 g，峰值动态范围

AC166-1A

3 针连接器

连接器引脚	极性
一种	(+) 信号
乙	(-) 电源负
C	(+) 公共/电源



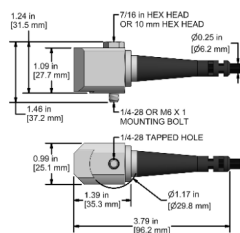
库存产品

AC166-2C

CB105 一体式电缆

导体	极性
红色的	(+) 信号
黑色的	(-) 常见的
白色的	(+) 公共/电源

盾 排线



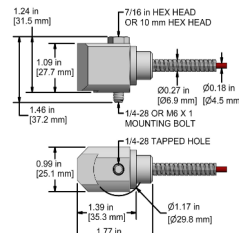
按订单制造

AC166-3C

CB218 铠装一体式电缆

导体	极性
红色的	(+) 信号
黑色的	(-) 常见的
白色的	(+) 公共/电源

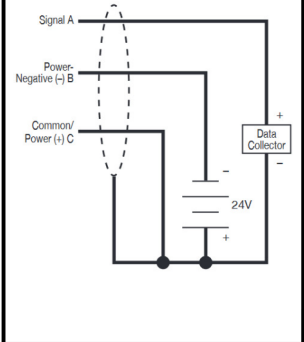
盾 排线



按订单制造

AC166

接线图



规格	标准	公制	规格	标准	公制
零件号	AC166	M/AC166	环境的		
灵敏度 (±5%)		100 毫伏/克	温度范围	-58 至 250°F	-50 至 121°C
频率响应 (±3dB)	300-600,000 CPM	5-10000赫兹	最大的冲击保护		5,000 克, 峰值
频率响应 (±10%)	600-180,000 CPM	10-3000赫兹	密封		焊接, 密封
动态范围		± 80 克, 峰值	身体的		
电气			传感元件		压电陶瓷
稳定时间		<2 秒	传感结构		剪切模式
电压源 (IEPE)		-20 至 -28 VDC	重量	5.1 盎司	145 克
恒流励磁		<1 毫安	案例材料		316不锈钢
宽带本底噪声 (10 至 15k Hz)		.002 克有效值	安装		1/4-28
输出阻抗		<5 欧姆	连接器 (非集成)		3 针 MIL-C-5015
偏置输出电压		-8.5 VDC 标称	共振频率	1,320,000 每千次展示费用	22000赫兹
案例隔离		>10 ⁸ 欧姆	安装扭矩	2 到 5 英尺磅	2.7 到 6.8 牛米
			安装硬件	1/4-28 系留螺栓	M6x1 系留螺栓
			校准证书		CA10

典型频率响应

