

# TC220系列

温度传感器，顶部出口，°C 输出



VIBRATION ANALYSIS HARDWARE



## 产品特点

温度输出 10 mV/°C

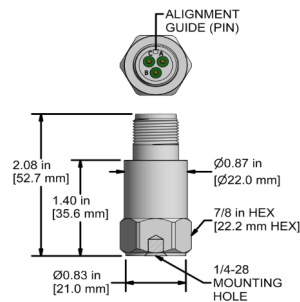
温度范围: -40 至 250°F (-40 至 121°C)

- ▶ 低成本仅温度传感器
- ▶ 三针 MIL 连接器
- ▶ 永久安装

### TC220-1A

3 针连接器

连接器引脚	极性
一种	(+) 电源
乙	(-) 常见的
C	(+) 温度



按订单制造

规格	标准	公制	规格	标准	公制
零件号	TC220	M/TC220	环境的		
灵敏度 (+10%)		10 mV/°C	温度范围	-40 至 250°F	-40 至 121°C
温度测量范围	-40 至 250°F	-40 至 121°C	最大的冲击保护		5,000 克, 峰值
温度输出		10 mV/°C	电磁灵敏度		行政长官
温度感应器		750 mV = 25 °C (±1)	密封		焊接, 密封
电气			身体的		
电压源 (IEPE)		4-10 伏直流	重量	2.3 盎司	65 克
案例隔离		>10 <sup>9</sup> 欧姆	案例材料		316L 不锈钢
			安装		1/4-28
			连接器 (非集成)		3 针 MIL-C-5015
			安装扭矩	2 到 5 英尺磅	2.7 到 6.8 牛米
			安装硬件	1/4-28 螺柱	M6x1 适配器螺柱